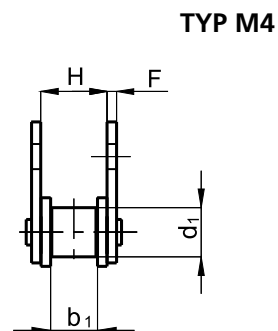
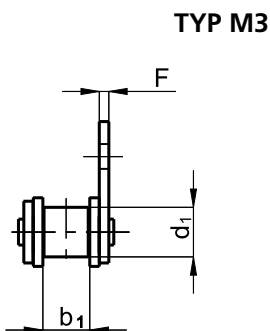
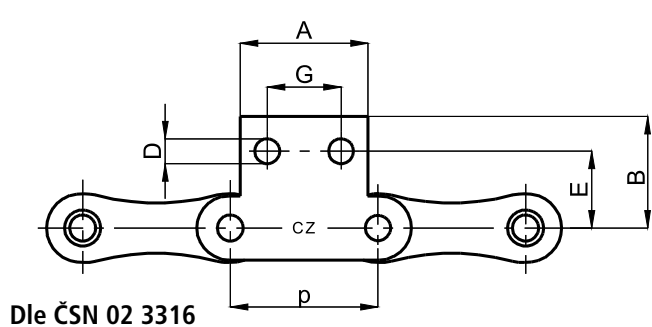


# VÁLEČKOVÉ ŘETĚZY S DLOUHOU ROZTEČÍ A UNÁŠECÍMI DESTIČKAMI M3, M4



ČSN	ROZTEČ	VNITŘNÍ ŠÍŘKA	PRŮMĚR VÁLEČKU	ROZMĚR	ROZMĚR	PRŮMĚR UNÁŠ. OTVORU	VZDÁL. UNÁŠ. OTVORŮ	ROZMĚR	ROZMĚR	TLOUŠTKA UNÁŠ. DEST.	HMOTNOST	PEVNOST PŘI PŘETŘEŽENÍ
	p	b1	d1	A	B	D	G	E	H	F	q	FB
		min.	max.									min.
	mm	mm	mm	mm	mm	mm	mm	mm	mm	mm	kg/m	N
C 208 B M3	25,4	7,75	8,51	22,00	19,20	4,30	12,70	13,20	-	1,50	0,72	18 690
C 210 B M3	31,75	9,65	10,16	28,00	25,10	5,30	15,88	17,10	-	1,50	0,63	23 310
C 212 B M3	38,1	11,68	12,07	35,00	30,60	6,40	19,05	21,60	-	1,80	0,85	30 345
C 208 B M4	25,4	7,75	8,51	22,00	19,20	4,30	12,70	13,20	11,50	1,50	0,74	18 690
C 210 B M4	31,75	9,65	10,16	28,00	25,10	5,30	15,88	17,10	13,50	1,50	0,67	23 310
C 212 B M4	38,1	11,68	12,07	35,00	30,60	6,40	19,05	21,60	15,80	1,80	0,90	30 345

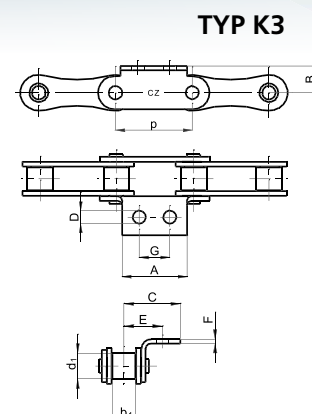
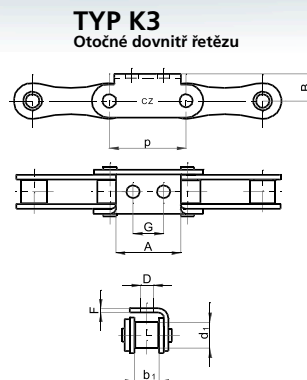
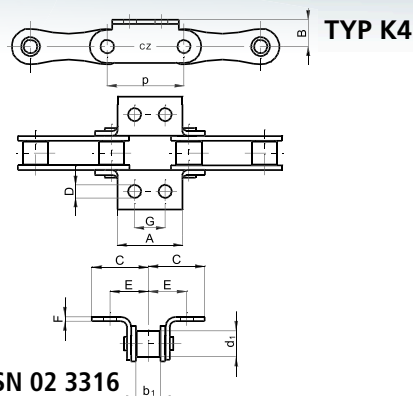
Vzdálenost a polohu unášecích destiček M3, M4 nutno upřesnit s výrobcem.

## Dle normy ČZ

OZN. ČZ	ROZTEČ	VNITŘNÍ ŠÍŘKA	PRŮMĚR VÁLEČKU	ROZMĚR	ROZMĚR	PRŮMĚR UNÁŠ. OTVORU	VZDÁL. UNÁŠ. OTVORŮ	ROZMĚR	ROZMĚR	TLOUŠTKA UNÁŠ. DEST.	HMOTNOST	PEVNOST PŘI PŘETŘEŽENÍ
	p	b1	d1	A	B	D	G	E	H	F	q	FB
		min.	max.									min.
	mm	mm	mm	mm	mm	mm	mm	mm	mm	mm	kg/m	N
208 A M3	25,4	7,85	7,95	22,00	19,20	4,30	12,70	13,20	-	1,50	0,72	17 500
210 A M3	31,75	9,53	10,16	28,00	25,10	5,30	15,88	17,10	-	1,50	0,73	23 310
212 A M3	38,1	12,70	11,91	35,00	30,60	6,40	19,05	21,60	-	1,80	1,02	30 345
208 A M4	25,4	7,85	7,95	22,00	19,20	4,30	12,70	13,20	11,30	1,50	0,74	17 500
210 A M4	31,75	9,53	10,16	28,00	25,10	5,30	15,88	17,10	14,00	1,50	0,77	23 310
212 A M4	38,1	12,70	11,91	35,00	30,60	6,40	19,05	21,60	17,90	1,80	1,07	30 345

Vzdálenost a polohu unášecích destiček M3, M4 nutno upřesnit s výrobcem.

# VÁLEČKOVÉ ŘETĚZY S DLOUHOU ROZTEČÍ A UNÁŠECÍMI DESTIČKAMI K3, K4



Dle ČSN 02 3316

ČSN	ROZTEČ	VNITŘNÍ ŠÍŘKA	PRŮMĚR VÁLEČKU	ROZMĚR	ROZMĚR	PRŮMĚR UNÁŠ. OTVORU	VZDÁL. UNÁŠ. OTVORŮ	ROZMĚR	ROZMĚR	TLOUŠŤKA UNÁŠ. DEST.	HMOTNOST	PEVNOST PŘI PŘETRŽENÍ
	p	b1 min.	d1 max.	A	B	D	G	E	C	F	q	FB min.
	mm	mm	mm	mm	mm	mm	mm	mm	mm	mm	kg/m	N
C 208 B K3	25,4	7,75	8,51	22,00	9,12	4,30	12,70	12,70	18,70	1,50	0,72	18 690
C 210 B K3	31,75	9,65	10,16	28,00	11,13	5,30	15,88	15,875	23,87	1,50	0,63	23 310
C 212 B K3	38,1	11,68	12,07	35,00	14,68	6,40	19,05	19,05	27,05	1,80	0,85	30 345
C 208 B K4	25,4	7,75	8,51	22,00	9,12	4,30	12,70	12,70	18,70	1,50	0,74	18 690
C 210 B K4	31,75	9,65	10,16	28,00	11,13	5,30	15,88	15,875	23,87	1,50	0,67	23 310
C 212 B K4	38,1	11,68	12,07	35,00	14,68	6,40	19,05	19,05	27,05	1,80	0,90	30 345

Vzdálenost a polohu unášecích destiček K3, K4 nutno upřesnit s výrobcem.

## Dle normy ČZ

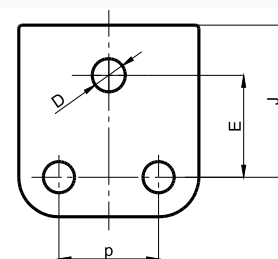
OZN. ČZ	ROZTEČ	VNITŘNÍ ŠÍŘKA	PRŮMĚR VÁLEČKU	ROZMĚR	ROZMĚR	PRŮMĚR UNÁŠ. OTVORU	ROZMĚR	ROZMĚR	VZDÁL. UNÁŠ. OTVORŮ	TLOUŠŤKA UNÁŠ. DEST.	HMOTNOST	PEVNOST PŘI PŘETRŽENÍ
	p	b1 min.	d1 max.	A	B	D	E	C	G	F	q	FB min.
	mm	mm	mm	mm	mm	mm	mm	mm	mm	mm	kg/m	N
208 A K3	25,4	7,85	7,95	22,00	9,12	4,30	12,60	18,60	12,70	1,50	0,72	17 500
210 A K3	31,75	9,53	10,16	28,00	11,13	5,30	16,10	24,10	15,88	1,50	0,80	23 310
212 A K3	38,1	12,70	11,91	35,00	14,68	6,40	20,70	28,70	19,05	1,80	1,07	30 345
208 A K4	25,4	7,85	7,95	22,00	9,12	4,30	12,60	18,60	12,70	1,50	0,74	17 500
210 A K4	31,75	9,53	10,16	28,00	11,13	5,30	16,10	24,10	15,88	1,50	0,84	23 310
212 A K4	38,1	12,70	11,91	35,00	14,68	6,40	20,70	28,70	19,05	1,80	1,17	30 345

Vzdálenost a polohu unášecích destiček K3, K4 nutno upřesnit s výrobcem.

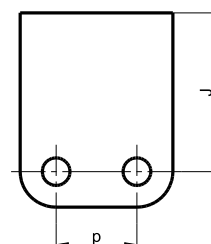
# UNÁŠECÍ DESTIČKY

Norma ČZ

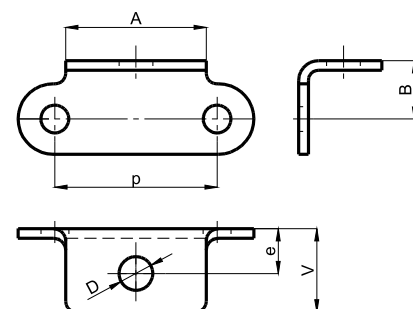
PRO ŘETĚZ	JMENOVITÁ ROZTEČ	ROZMĚR	ROZMĚR	ROZMĚR	DESTIČKA
	p	D	E	J	
08 B	12,7	4,30	17,00	23,00	vnější
08 B	12,7	4,30	17,00	25,10	vnější
08 B	12,7	6,40	14,30	19,00	vnější
10 B	15,875	5,30	16,25	24,25	vnější
16 B	25,4	8,20	30,50	39,10	vnější



PRO ŘETĚZ	JMENOVITÁ ROZTEČ	ROZMĚR	DESTIČKA
	p	J	
06 B	9,525	8,10	vnější
08 B	12,7	19,00	vnější
08 B	12,7	25,10	vnější
10 B	15,875	24,25	vnější
10 B	15,875	24,25	spojovací
10 B	15,875	33,50	vnější
12 B	19,05	14,00	vnější
12 B	19,05	14,00	vnitřní
12 B	19,05	14,00	spojovací
12 B	19,05	24,30	vnitřní
16 B	25,4	39,10	vnější



PRO ŘETĚZ	JMENOVITÁ ROZTEČ	ROZMĚR	ROZMĚR	ROZMĚR	ROZMĚR	ROZMĚR	DESTIČKA
	p	A	B	D	e	V	
208 B	25,4	22,00	8,50	4,30	8,10	13,60	vnější
208 B	25,4	22,00	9,12	4,30	7,00	13,00	vnější
208 B	25,4	22,00	9,12	5,30	7,00	13,00	vnější
210 B	31,75	28,00	11,13	4,30	9,20	17,20	vnější
210 B	31,75	28,00	11,13	5,30	9,20	17,20	vnější
212 B	38,10	35,00	14,68	6,40	11,15	19,15	vnější



PRO ŘETĚZ	JMENOVITÁ ROZTEČ	ROZMĚR	ROZMĚR	ROZMĚR	ROZMĚR	DESTIČKA
	p	A	D	E	J	
208 B	25,4	22,00	4,30	13,70	19,20	vnější
208 B	25,4	22,00	4,30	13,20	19,20	vnější
208 B	25,4	22,00	5,30	13,20	19,20	vnější
212 B	38,1	35,00	6,40	21,90	29,90	vnější

